

DB-E-8107
 gültig ab / valid from 23.03.2023

Bestell-Nr.:
part No.:
E-8107

 Ladesteckdose
charging socket

 Lade-Schutzkontaktsteckdose Typ F mit Shutter
domestic charging socket, schuko type, type F with shutter

 Länder Kompatibilität u.a.
National compatibility e.g.
Deutschland, Österreich, Niederlande, Finnland, Schweden, GUS, Norwegen, Türkei, Slowakei, Ungarn, Jugoslawien, ... Germany, Austria, Holland, Finland, Sweden, GUS, Norway, Turkey, Slovakia, Yugoslavia, Croatia, Iceland, Romania, Portugal, Slovenia, ...

 Übereinstimmend mit
conformity

DIN VDE 0620-1:2010; DIN EN 60669-1; VDE 0632-1:2009


BESCHREIBUNG
description

Die Lade-Schutzkontaktsteckdose kann mit einem Ladestrom von maximal 16A über einen langen Zeitraum belastet werden. Die Anbaudose ist kompatibel mit allen gängigen Steckern (Landesbedingt).

domestic charging socket can be used with a maximum continuous load up to 16A for a long time period. The socket is compatible with all common plugs (country conditional)
LADE-SCHUTZKONTAKTSTECKDOSE
charging domestic type socket
TECHNISCHE DATEN
technical data

Polanzahl <i>pole configuration</i>	1p+N+PE	
Stromstärke <i>current</i>	16A (Dauerbelastung) <i>16A (continuous load)</i>	Verifiziert bei Bedingungen: 16A a.c. / 24h / 50°C <i>verified on conditions: 16A a.c. / 24h / 50°C</i>
Bemessungsbetriebsspannung <i>rated operating voltage</i>	250V	
Isolationsspannung <i>insulation voltage</i>	500V	
Mittlere Lebensdauer MTTF <i>mean time to failure</i>	5 000 Steckzyklen, mit Shutter, unter Last <i>5 000 connections, with shutter, with current</i>	

AUFBAU
design

Kontakte <i>contacts</i>	versilbert <i>silver plated</i>
Anschluss technik <i>connection</i>	Schraubanschluss, Leiterquerschnitt von 1,5 bis 2,5 mm ² <i>screw connection, conductors from 1,5 to 2,5 mm²</i>
	empfohlene Kontaktlänge <i>recommended contact length</i>
	 12mm PH2
Drehmoment <i>torque</i>	0,8 Nm auf Kombischlitzschraube <i>0,8 Nm on philips combined slot screw</i>
Gehäusematerial <i>enclosure material</i>	verstärkter thermoplastischer Formstoff <i>strengthened thermo-shape material</i>
Kontaktträgermaterial <i>contact carrier material</i>	Hochwärmebeständiger Formstoff <i>high temperature resit material</i>
Schutzgrad <i>Protection degree</i>	IP 54 (verbaut) <i>IP 54 (mounted)</i>
Gehäusefarbe <i>enclosure color</i>	blau / ähnlich Pantone 2144C <i>blue / similar Pantone 2144C</i>

Ersteller <i>created</i>	Geändert <i>modified</i>	Dokument <i>document nr</i>	Änderungsindex <i>version</i>	Ausgabedatum <i>date of issue</i>	Seite <i>page</i>
M. Ibsch	M. Ibsch	DB-E-8107	1.1	10.08.2023	1/2

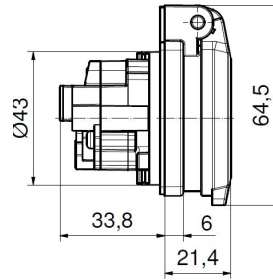
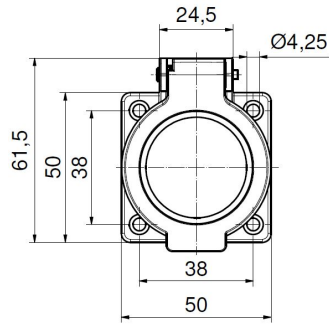
DB-E-8107
gültig ab / valid from 23.03.2023

ALLGEMEINE ANGABEN
general information

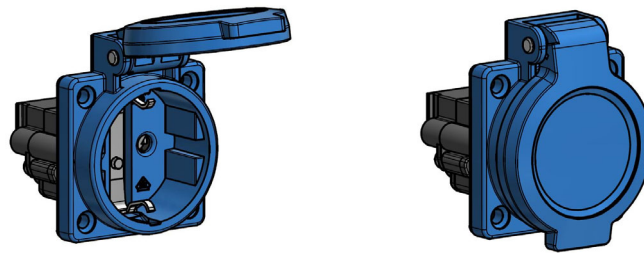
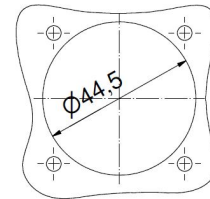
Gewicht / weight 72 g
Verpackungseinheit / package 10 St/pc

MAßE
dimensions

Maßtabelle Nr. / dimensions table nr 18MB138



Einbauöffnung



Ersteller / created	Geändert / modified	Dokument / document nr	Änderungsindex / version	Ausgabedatum / date of issue	Seite / page
M. Ibsch	M. Ibsch	DB-E-8107	1.1	10.08.2023	2/2